



**ВОЗРОЖДЕНИЕ**  
ЗАВОД МЕТАЛЛОИЗДЕЛИЙ



*ТУРНИКЕТ*

***ПРАКТИКА-Т-01***

*ИНСТРУКЦИЯ ПО МОНТАЖУ*





# СОДЕРЖАНИЕ

Список принятых сокращений.....	4
1. Основные технические характеристики.....	5
2. Конструкция изделия.....	6
3. Требования безопасности.....	8
4. Установка турникета .....	9
4.1. Необходимое оборудование .....	9
4.2. Монтаж турникета .....	10
5. Подключение турникета.....	13
5.1. Подключение питания .....	14
5.2. Подключение пульта управления .....	14
5.3. Подключение системы контроля и управления доступом (опционально) .....	15
5.4. Подключение пульта управления к контроллеру СКУД.....	17
Приложение 1. Краткое описание шины передачи данных CAN2.0..	21
Приложение 2. Рекомендуемые блоки питания .....	22
Приложение 3. Расположение монтажных отверстий относительно внешних габаритов турникета .....	22

## Список принятых сокращений

БП	– блок питания
ОПС	– охранно-пожарная сигнализация
ПУ	– пульт управления
СКУД	– система контроля и управления доступом
NC	– нормально замкнутое подключение/normally connected
NO	– нормально разомкнутое подключение/normally opened

## 1. Основные технические характеристики

Таблица 1. Общие характеристики

Характеристика	Турникет	Пульт
Габаритные размеры (ВхШхГ), мм: -в рабочем состоянии -со сложенными планками	1200x7900x850 1200x200x350	107x107x25
Вес, кг	44	0,5
Диапазон температур, °С: -эксплуатация -транспортировка и хранение	+1...+40 +1...+40	+1...+40 +1...+40
Относительная влажность воздуха, %, не более	80	80
Ширина формируемого прохода, мм	500	
Пропускная способность, чел/мин	30	
Срок службы, год	8	8

Таблица 2. Электрические характеристики

Характеристика	Турникет	Пульт
Напряжение питания, В: -номинальное -рабочее	12 10,8...13,2	12 7,5...15
Средний ток в режиме ожидания*, А	0,25	
Средний ток в режиме прохода*, А	1,5	
Максимальный ток потребления(во время складывания планок в режиме «Антипаника»)*, А	5	

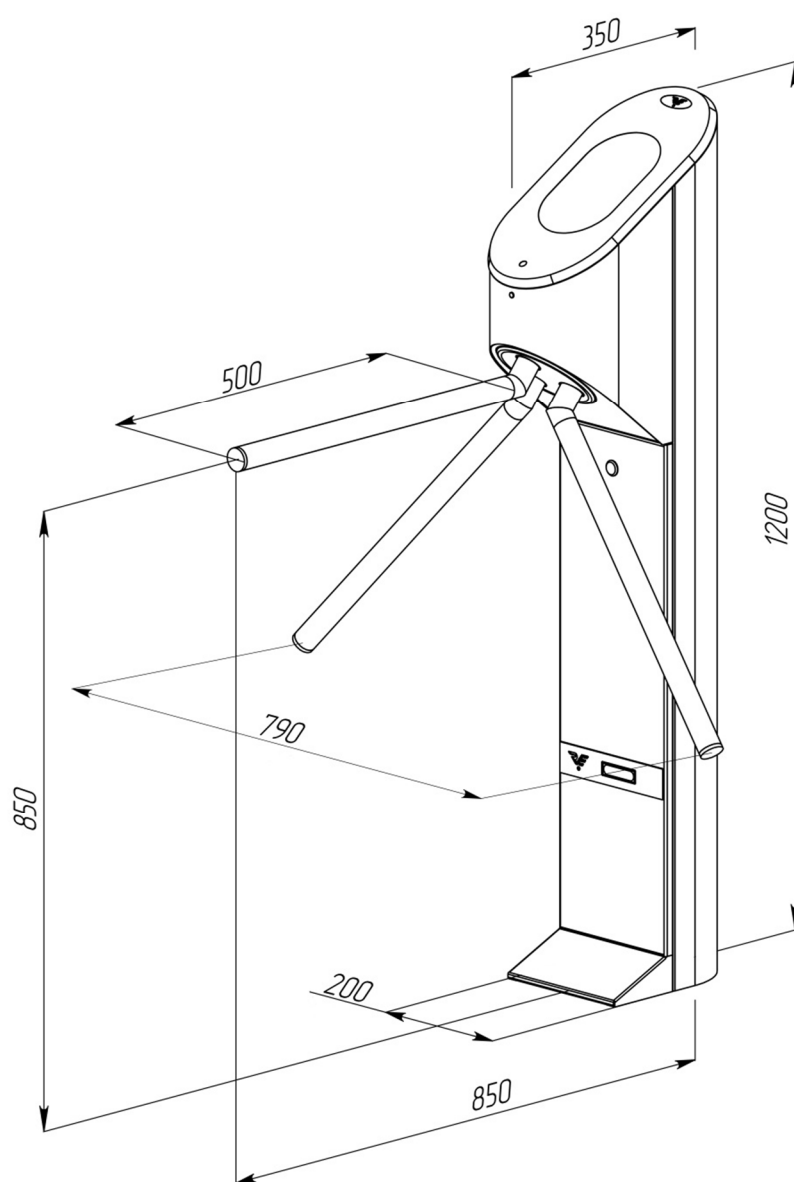
\*- значения указаны при номинальном напряжении питания

Предприятие – изготовитель оставляет за собой право без дополнительных уведомлений менять комплектацию, технические характеристики и внешний вид изделия

## 2. Конструкция изделия

### *Стойка турникета*

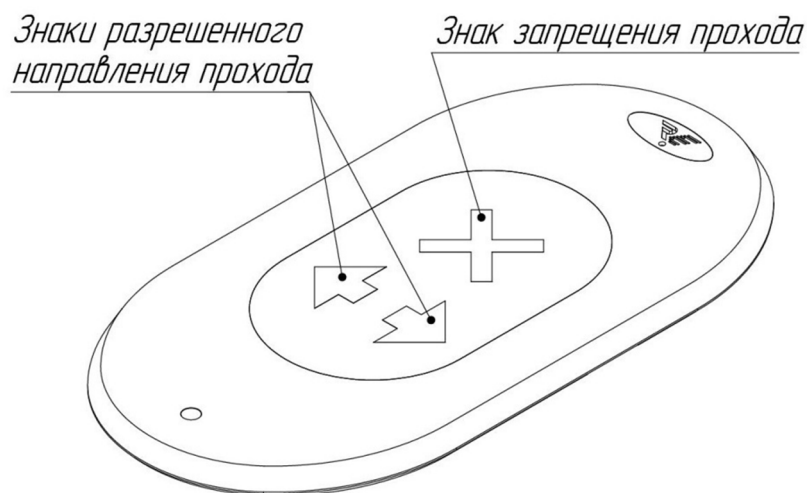
Корпус турникета и преграждающие планки выполнены из шлифованной нержавеющей стали. В средней части корпуса имеется съемная дверца с замком для быстрого доступа к кросс-плате при подключении кабелей БП, ПУ и СКУД. В нижней части корпуса имеются отверстия для ввода кабелей и крышка основания, скрывающая крепление турникета к полу (Рис. 1).



*Рис. 1. Общий вид и габаритные размеры турникета*

## ***Панель индикации***

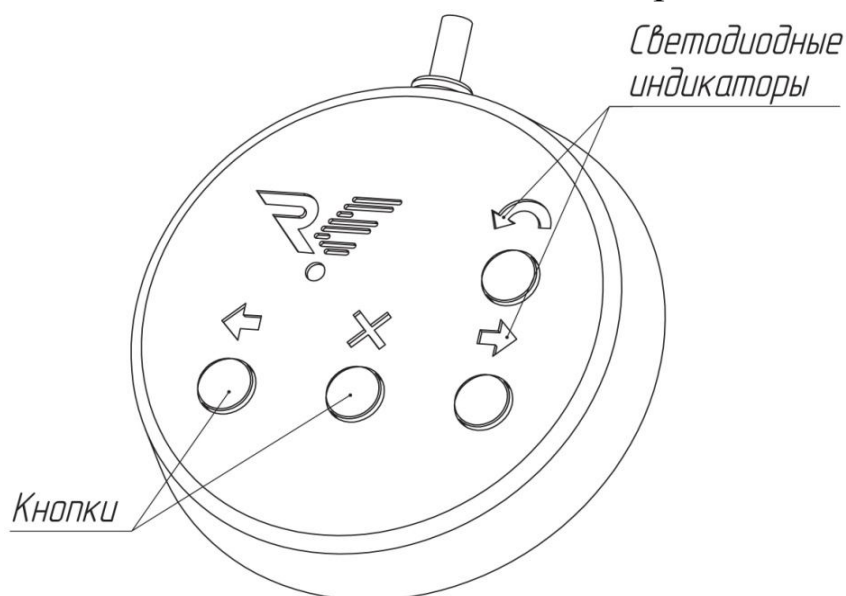
Панель индикации турникета выполнена из искусственного камня со вставкой из акрилового стекла. Режимы работы турникета отображаются на панели в виде мнемонических знаков разрешения и запрещения прохода (Рис. 2).



*Рис. 2. Внешний вид панели индикации*

## ***Пульт управления***

Корпус ПУ выполнен из шлифованной нержавеющей стали. На лицевой стороне расположены кнопки управления и светодиодные индикаторы режимов работы пульта (Рис. 3). Стандартная длина кабеля, поставляемого в комплекте, составляет 5 метров.



*Рис. 3. Внешний вид пульта управления*

### 3. Требования безопасности

**ВНИМАНИЕ!** Несоблюдение требований безопасности, указанных в данном разделе, может повлечь за собой нанесение ущерба жизни и здоровью людей, полной или частичной потере работоспособности изделия и(или) вспомогательного оборудования.

**ВНИМАНИЕ!** Предприятие-изготовитель снимает с себя ответственность за нанесение ущерба жизни и здоровью людей, полной или частичной потере работоспособности изделия и (или) вспомогательного оборудования при несоблюдении требований безопасности, указанных в данном разделе, а также прекращает действие гарантии на изделие.

#### **КАТЕГОРИЧЕСКИ ЗАПРЕЩАЕТСЯ:**

- устанавливать блок питания внутри корпуса турникета, т.к. это может привести к поражению людей электрическим током;
- устанавливать турникет вне сухих и отапливаемых помещений;
- препятствовать или ускорять движение планок турникета во время включения(отключения) режима «Антипаника»;
- применять для чистки изделия химически агрессивные к материалам корпуса пасты и жидкости.



## 4. Установка турникета

**ВНИМАНИЕ!** Устанавливать турникет надежно, во избежание раскачивания и(или) опрокидывания в процессе эксплуатации. В случае установки турникета на полы низкой прочности - принять меры по укреплению полов в месте установки.

Перед началом проверки работоспособности турникета внимательно изучить данный раздел Инструкции.

### 4.1. Необходимое оборудование

Оборудование, используемое при монтаже турникета:

- электроперфоратор;
- сверло твердосплавное диаметром 20 мм для сверления в полу отверстий под анкеры (рекомендуемый анкер SORMAT PFG LB 12-50);
- ключ гаечный 10 мм;
- ключ для винтов с внутренним шестигранником S10;
- отвертка шлицевая;
- отвес или уровень;
- стальные подкладки для выравнивания турникета;
- напильник круглый;
- бокорезы.

## 4.2. Монтаж турникета

**ВНИМАНИЕ!** При разработке проекта по размещению турникета учесть, что движение планок при складывании в режиме «Антипаника» будет происходить против часовой стрелки.

4.2.1. Подготовьте горизонтальную площадку в месте установки турникета.

4.2.2. Подготовьте кабельный канал от площадки к месту установки БП, ПУ, а также, если это требуется, к месту подключения СКУД и ОПС.

4.2.3. По установочным размерам (Рис. 4), подготовьте 3 отверстия диаметром 20 мм в полу под анкеры крепления стойки турникета. Расположение монтажных отверстий относительно внешних габаритов турникета представлено в Приложении 3 (Рис. 11). Глубина закладного отверстия должна превышать длину анкера на 5 мм. Вставьте анкеры в отверстия.

4.2.4. Подводка кабелей производится через отверстие 1 (Рис. 4) в нижней плите турникета. Необходимо подготовить штробу для прокладки кабелей.

4.2.5. Откройте коробку и распакуйте:

- стойку турникета;
- ПУ с кабелем;
- крышку основания;
- ключи от замка дверцы (2 шт.).

4.2.6. Проложите в кабельный канал или штробу соединительный кабель ПУ, кабель БП и, если это предусмотрено, кабели СКУД и ОПС.

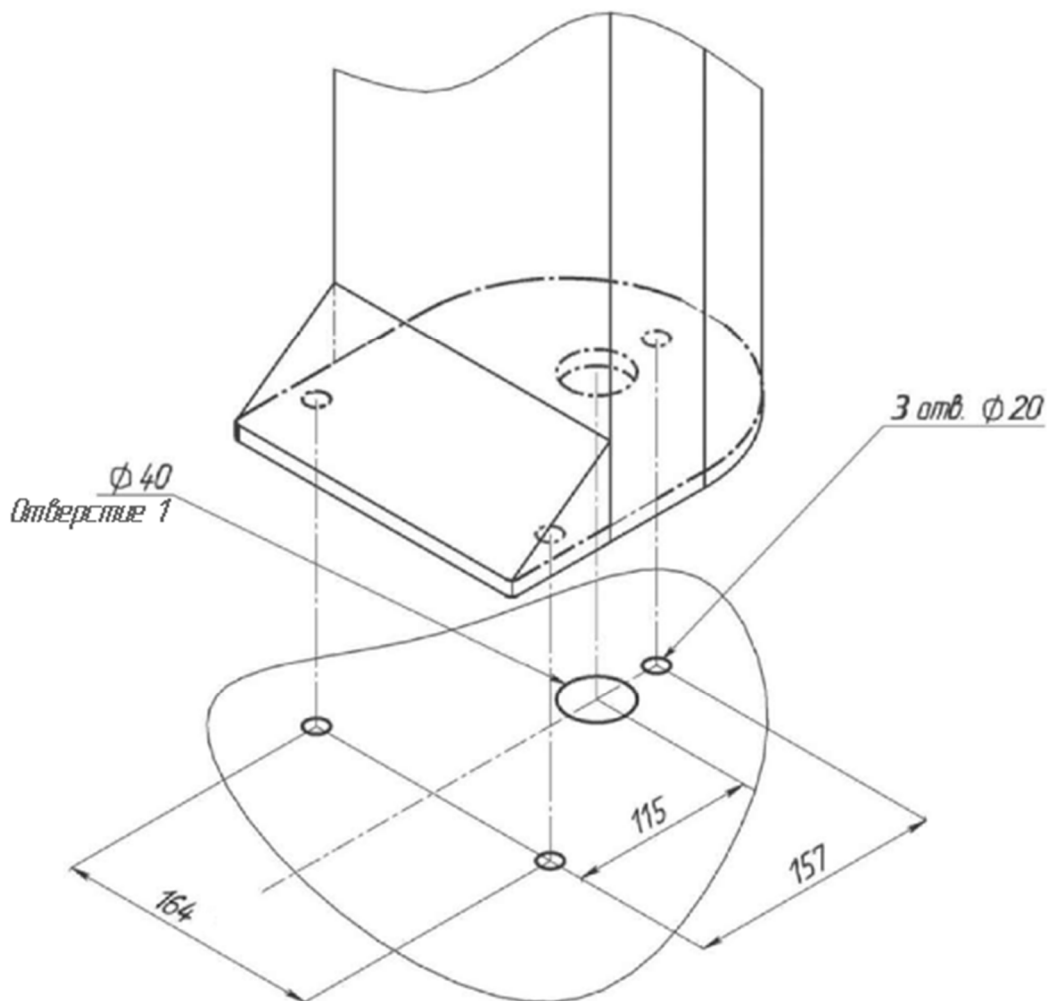
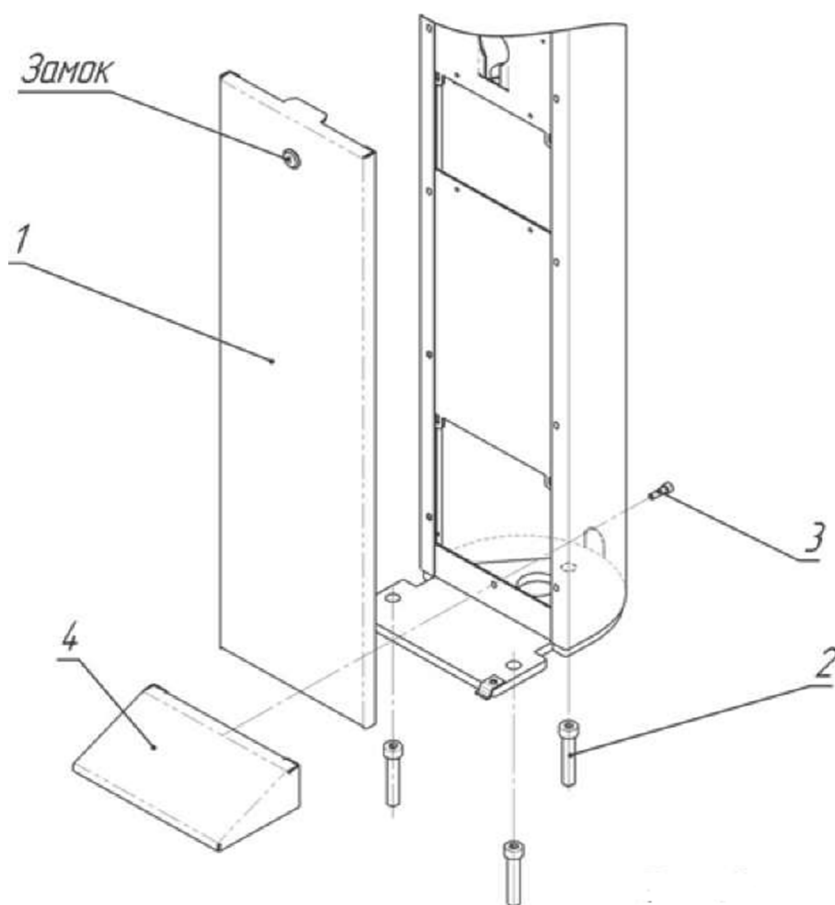


Рис. 4. Установочные размеры

4.2.7. Установите стойку турникета на подготовленную площадку (Рис. 4). Используя ключ, откройте замок и снимите дверцу (1, Рис. 5). Заведите в корпус турникета кабели от ПУ, БП и, при необходимости, кабели СКУД и ОПС. Подводка кабелей производится через отверстие 1 в нижней плите турникета (Рис. 4). Закрепите кабели кабельными стяжками.



*Рис. 5. Схема установки турникета*

4.2.8. Совместите отверстия в стойке турникета с анкерами в полу. Проверьте вертикальность установки в 2-х плоскостях, при необходимости используйте стальные прокладки требуемой толщины для правильной установки турникета. Закрепите стойку турникета тремя винтами М12 (2, Рис. 5), закрутив их в соответствующие анкера, используя ключ для винта с внутренним шестигранником S10. Установите крышку основания (4, Рис. 5) и зафиксируйте ее винтом М6, приложенном в комплекте поставки (3, Рис. 5). Установите дверцу (1, Рис. 5) в исходное положение и закройте ее на замок.

4.2.9. Снимите защитную пленку с корпуса турникета.

## 5. Подключение турникета

Подключение БП, ПУ и СКУД осуществляется с помощью кросс-платы. Для этого необходимо открыть дверцу стойки турникета (1, Рис. 5), используя ключ. На Рис. 6 показано расположение кросс-платы на стойке турникета.

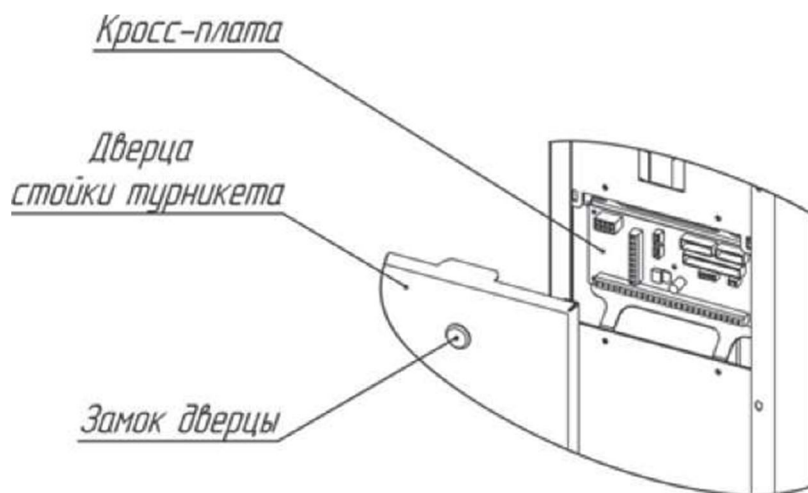


Рис. 6. Расположение кросс-платы на стойке турникета

На Рис. 7 показан внешний вид кросс-платы и расположение разъемов для подключения БП, ПУ, СКУД и ОПС.

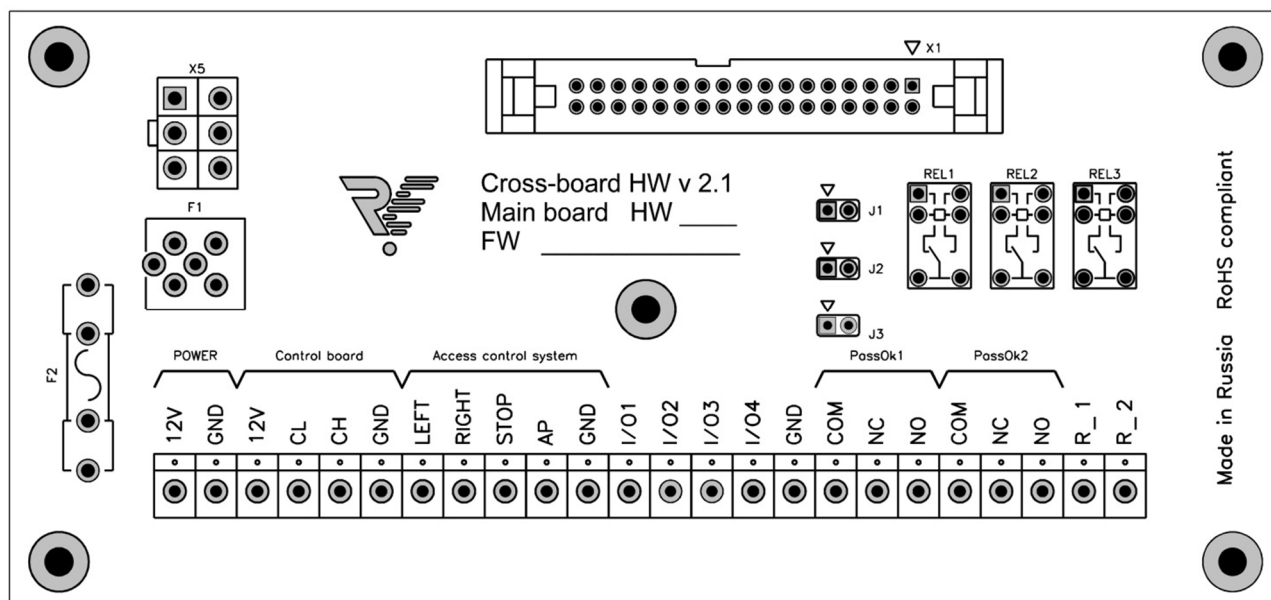


Рис. 7. Внешний вид кросс-платы

## 5.1. Подключение питания

**ВНИМАНИЕ!** Запрещается использовать блоки питания с выходным током менее 5А.

Турникет работает от источника постоянного тока напряжением 12В. Максимальное потребление происходит в режиме “Антипаника” в момент складывания планок – 5А. БП следует подбирать исходя из этих параметров. Также следует учитывать, что с увеличением длины подводимого кабеля увеличивается падение напряжения (диапазон рабочего напряжения приведен в таблице 2). Список рекомендуемых блоков питания приведен в Приложении 2.

Установите БП в месте, свободном для доступа оператора. Подключите кабель БП к группе контактов POWER на кросс-плате. Контакты (+) и (-) БП подключите к контактам (12V) и (GND) соответственно.

Убедитесь в надежном подключении кабеля. Установите дверцу и закройте её на замок.

## 5.2. Подключение пульта управления

ПУ подключается к группе контактов Control Board на кросс-плате. Маркировка контактов: 12V, CL, CH, GND.

Подключение ПУ производится по маркировке контактов, представленной в таблице 3.

*Таблица 3. Маркировка контактов подключения ПУ*

<b>Маркировка контактов</b>	<b>Цвет провода</b>
12V	Красный
CL	Желтый
CH	Зелёный
GND	Синий

### **5.3. Подключение системы контроля и управления доступом (опционально)**

Контроллер СКУД подключается к группе контактов Access Control System на кросс-плате. Маркировка контактов: LEFT, RIGHT, STOP, AP, GND. Назначение контактов указано в таблице 4.

*Таблица 4. Назначение контактов СКУД*

<b>Маркировка контактов</b>	<b>Назначение контактов</b>
LEFT, RIGHT	однократный проход влево/вправо (низший приоритет)
STOP	проход запрещён (режим "Стоп") (средний приоритет)
AP	складывание планок ("Антипаника") (высший приоритет)
GND	общий контакт

Входы для подключения СКУД различаются по приоритетам:

- самым высоким приоритетом обладает вход AP. Пока этот вход замкнут на контакт GND турникет находится со сложенными планками и НЕ РЕАГИРУЕТ(!!!) на другие воздействия;
- средним приоритетом обладает вход STOP. При замыкании этого входа на контакт GND турникет переходит в режим “Стоп” и не реагирует на другие воздействия, кроме AP;
- LEFT и RIGHT имеют одинаковый низкий приоритет и включают однократный проход в одну или другую сторону. Если замыкаются оба входа, то проход разрешен в ту сторону, вход которой замкнулся первым. В случае не совершения прохода турникет перейдет в режим “Стоп” автоматически спустя 5 секунд.

ВНИМАНИЕ(!) В случае замыкания одного из входов STOP и (или) AP – команды с пульта не принимаются, т. к. СКУД имеет более высокий приоритет.

Входы STOP и AP являются потенциальными, т.е. до тех пор, пока вход замкнут на контакт GND, турникет работает в соответствующем режиме, после размыкания контактов – турникет переходит в режим "Стоп" независимо от того, какой режим был до работы СКУД.

Входы LEFT и RIGHT могут работать как в потенциальном, так и в импульсном режиме (срабатывание по факту замыкания на контакт GND). Импульсный режим установлен по умолчанию. Для перехода на потенциальный режим работы необходимо установить джампер J2 (Рис. 7). В данном случае режим прохода влево/вправо



включается только на время подачи управляющего сигнала на входы LEFT/RIGHT. Режим свободного прохода можно устанавливать подачей управляющих сигналов на оба входа одновременно. Приоритет входов LEFT и RIGHT при переходе в импульсный режим остается неизменным.

На кросс-плате реализовано два релейных выхода для СКУД, работающих по принципу «сухого контакта» – PassOk1 и PassOk2. NO и COMМ – нормально разомкнутое подключение, NC и COMМ – нормально замкнутое подключение. Срабатывание одной из групп контактов говорит о совершении прохода в соответствующую сторону (PassOk1 – влево, PassOk2 – вправо). «Сухой контакт» замыкается/размыкается при повороте планки на угол 60 градусов и возвращается в исходное положение после полного совершения прохода.

#### **5.4. Подключение пульта управления к контроллеру СКУД**

В некоторых случаях ПУ турникетом необходимо подключать непосредственно к контроллеру СКУД, поскольку проходы, разрешенные с пульта (без участия контроллера), воспринимаются системой как "взлом".

Для использования данной схемы подключения турникета необходимо установить на кросс-плату джампер J1 (Рис. 7). При установленном джампере J1 турникет не реагирует на команды пульта, а лишь транслирует их состояние на контакты клеммных колодок I/O1...I/O4 (Рис. 7), которые являются выходами с открытым коллектором. Назначение контактов представлено в таблице 5,

нумерация кнопок пульта изображена на Рис. 8. Для данной группы контактов максимальный выходной ток не более 150 мА, допустимое напряжение не более 24 В.

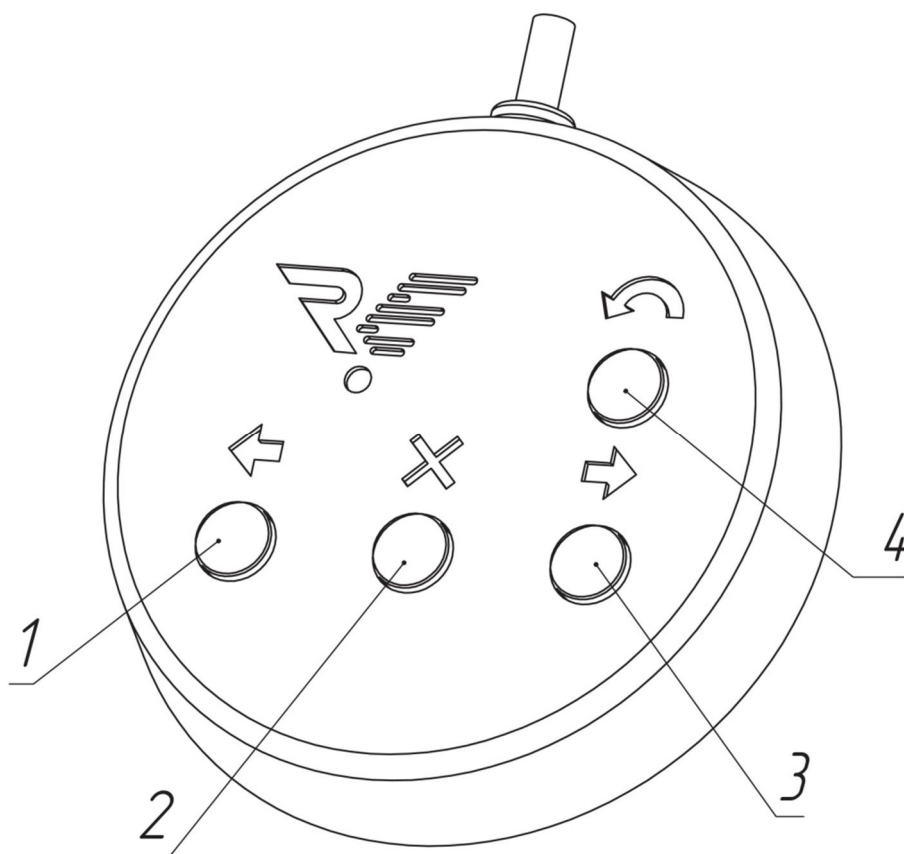


Рис. 8. Нумерация кнопок пульта управления

Таблица 5. Назначение группы контактов I/O

Маркировка контактов	Назначение контактов
I/O1	Состояние кнопки "Влево" (1, Рис. 8)
I/O2	Состояние кнопки "Вправо" (3, Рис. 8)
I/O3	Состояние кнопки "Стоп" (2, Рис. 8)
I/O4	Состояние кнопки "Антипаника" (4, Рис. 8)

Выходы I/O1...I/O3 отображают текущее состояние кнопок ПУ, т.е. транзистор открывается при нажатии на соответствующую

кнопку. Выход I/O4 меняет свое состояние на противоположное при каждом нажатии на кнопку "Антипаника".

Выходы I/O1...I/O4 можно подключать как напрямую к контроллеру СКУД, так и через реле. При использовании реле **обязательно(!)** подключение диода параллельно обмотке (Рис. 9).

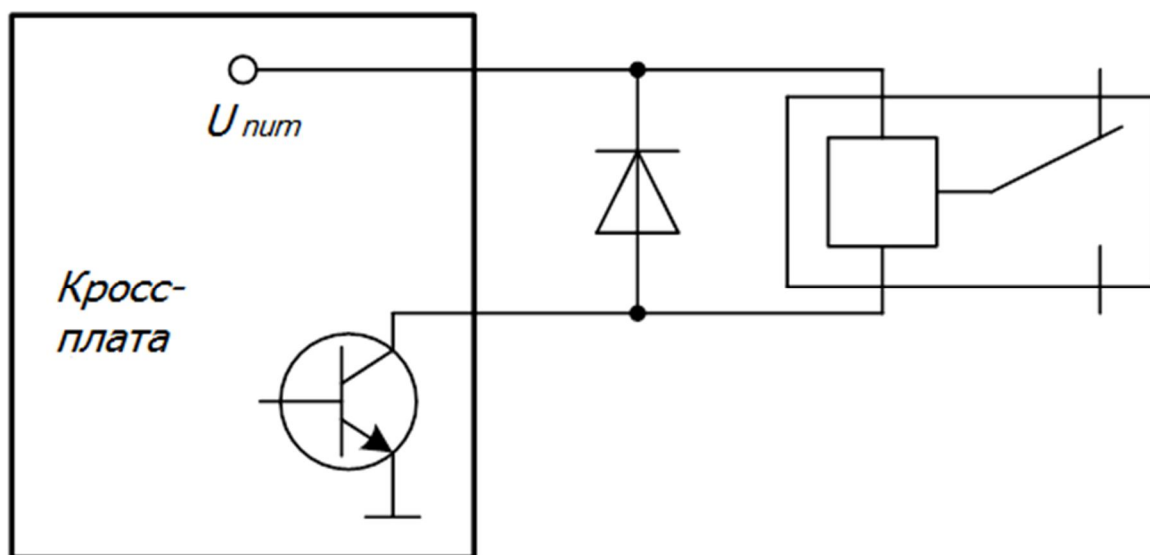


Рис. 9. Схема подключения диода параллельно обмотке реле

Схема подключения ПУ к контроллеру СКУД изображена на Рис 10. В этом варианте контроллер управляет турникетом с помощью контактов "Влево", "Вправо" и "Стоп", при этом контакт "Антипаника" включается и выключается с пульта. Важной особенностью подключения ПУ через контроллер СКУД является невозможность использования режимов турникета, которые устанавливаются с помощью комбинаций кнопок пульта (кроме режима свободного прохода в потенциальном режиме управления, см. раздел 5.3 Инструкции). В данном случае за эти режимы отвечает СКУД.

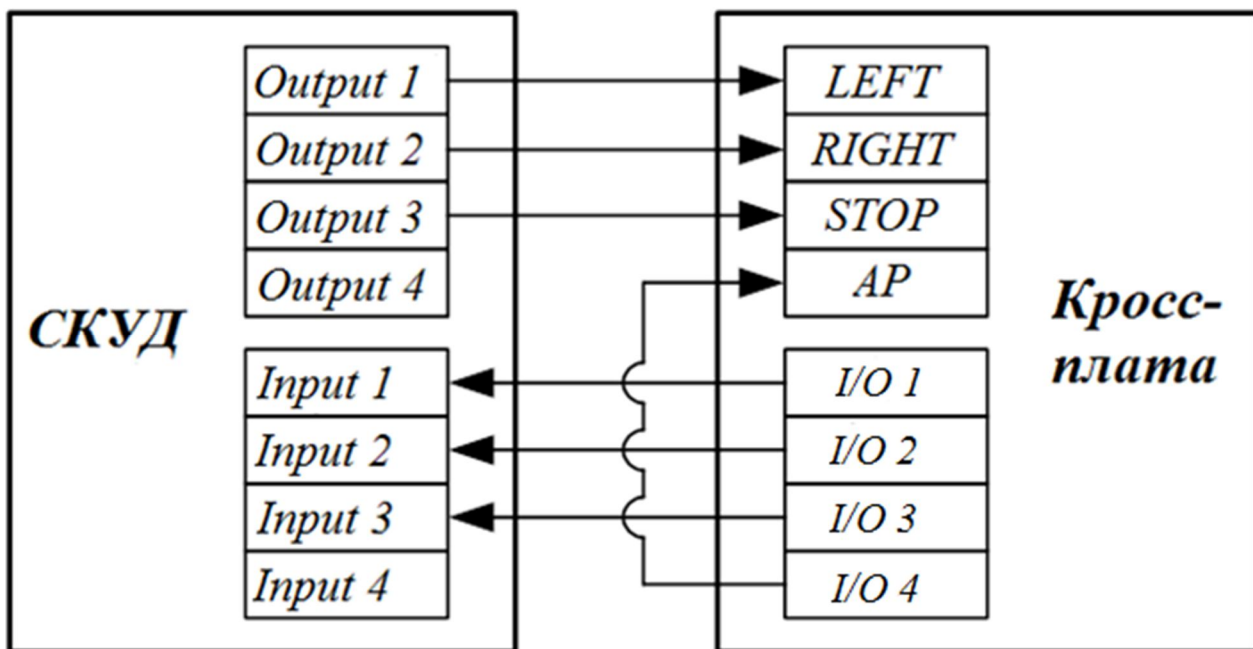


Рис. 10. Схема подключения пульта управления к контроллеру СКУД

## **Приложение 1. Краткое описание шины передачи данных CAN2.0**

Для работы ПУ использована современная помехоустойчивая шина стандарта CAN2.0. По стандарту CAN2.0 длина кабеля передачи сигналов может достигать значений более километра, однако корректная работа на таких расстояниях зависит от многих факторов. На расстояниях более 25 метров - обязательно использование витой пары Cat5e или Cat6. Общее электрическое сопротивление провода питания ПУ по постоянному току не должно превышать 50 Ом. Если это требование выполнить не удастся в месте установки пульта можно установить дополнительный БП на 12В/100мА (минимальное рабочее напряжение питания ПУ – 7,5В). При этом для корректной работы достаточно 3-х проводов от турникета – CL, CH, GND. К одному турникету можно подключить два пульта.

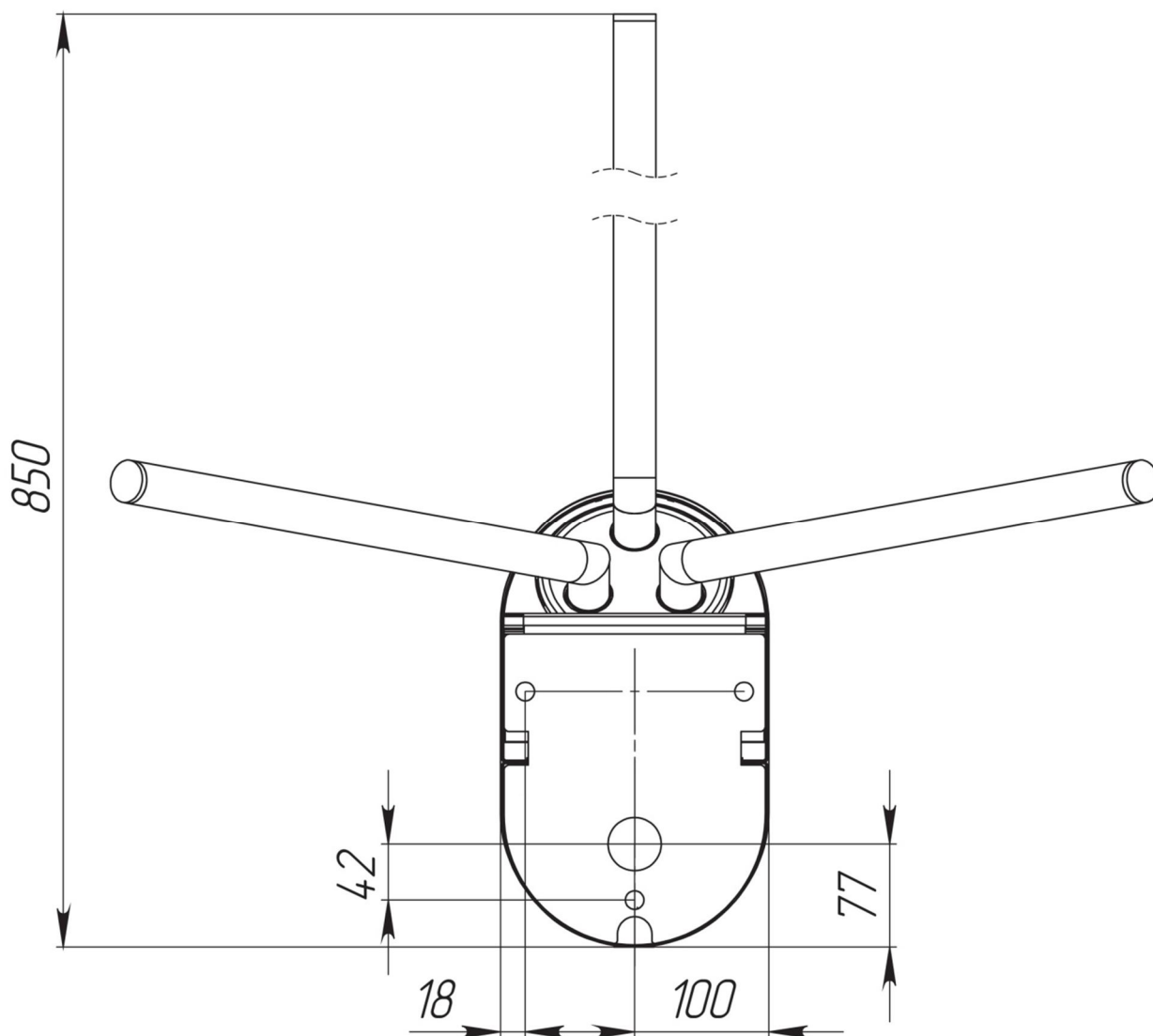
Важной особенностью шины CAN2.0 является наличие резисторов 120 Ом на концах шины. В стандартном ПУ такой резистор уже установлен. При использовании одного пульта рекомендуется подключить дополнительный (второй) резистор 120 Ом/0,25 Вт к контактам CL и CH на кросс-плате. В случае подключения двух пультов этого не требуется, т.к. на концах шины уже установлены требуемые резисторы.

Для работы нескольких турникетов от одного ПУ требуется заказать специальный пульт. Стандартный ПУ для этого не предназначен.

## Приложение 2. Рекомендуемые блоки питания

1. ТелеИнформСвязь БП-5А

## Приложение 3. Расположение монтажных отверстий относительно внешних габаритов турникета



*Рис. 11. Расположение монтажных отверстий относительно внешних габаритов турникета*



ООО "Возрождение"  
192289 Санкт-Петербург  
ул. Софийская, д. 66  
тел./факс +7 (812) 706 95 31  
[www.oks-metall.ru](http://www.oks-metall.ru)  
[market@oks-metall.ru](mailto:market@oks-metall.ru)